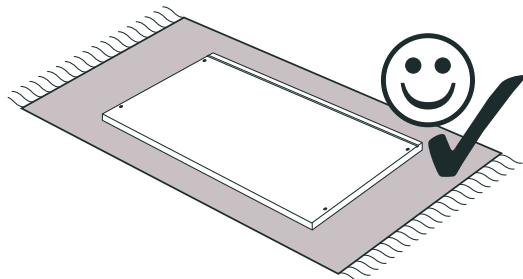
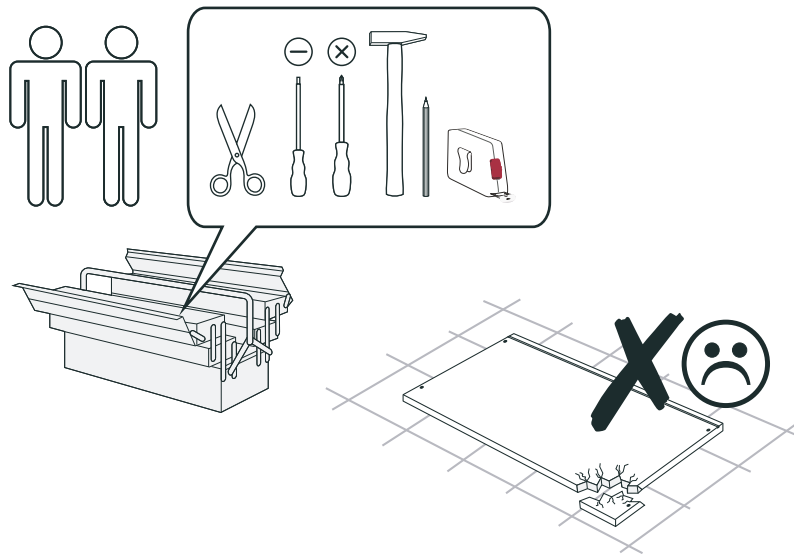
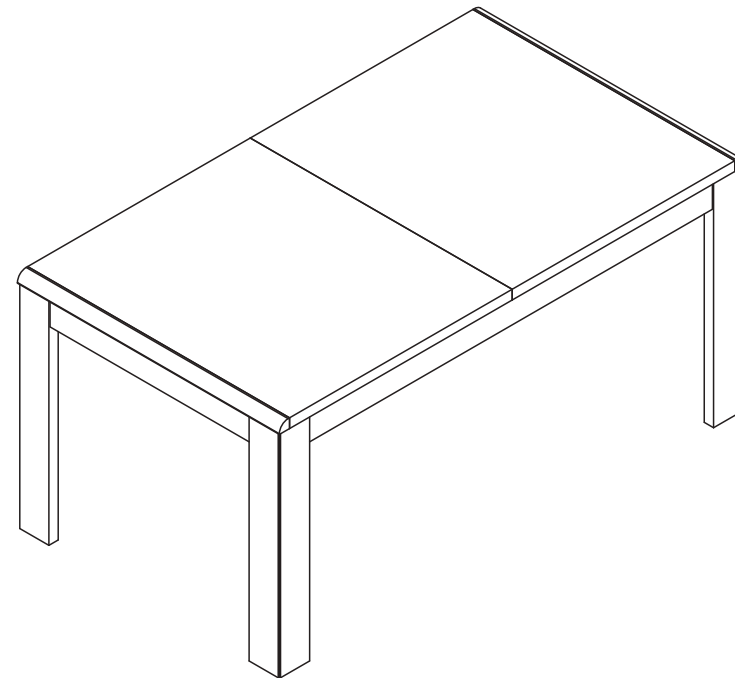
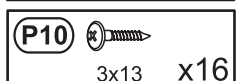
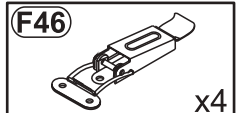
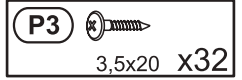
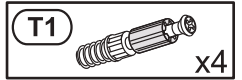
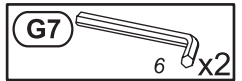
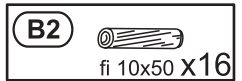
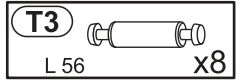




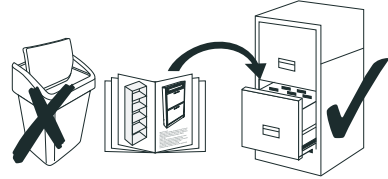
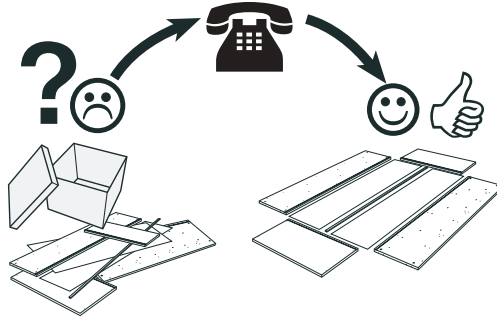
- | | |
|----------------------------------|---------------------------------|
| (GB) Assembly instructions | (PL) Instrukcja montażu |
| (DE) Montageanleitung | (CZ) Montážní návod |
| (FR) Notice de montage | (SK) Návod na montáž |
| (NL) Handleiding voor de montage | (HR) Montaže |
| (IT) Istruzioni di montaggio | (TR) Montaj talimat |
| (HU) Szerelési útmutató | (RO) Instrucțiuni de montaj |
| (ES) Instrucciones de montaje | (RU) Чі́ннё́еҷо́ч' дї еїі́нр́о́ |



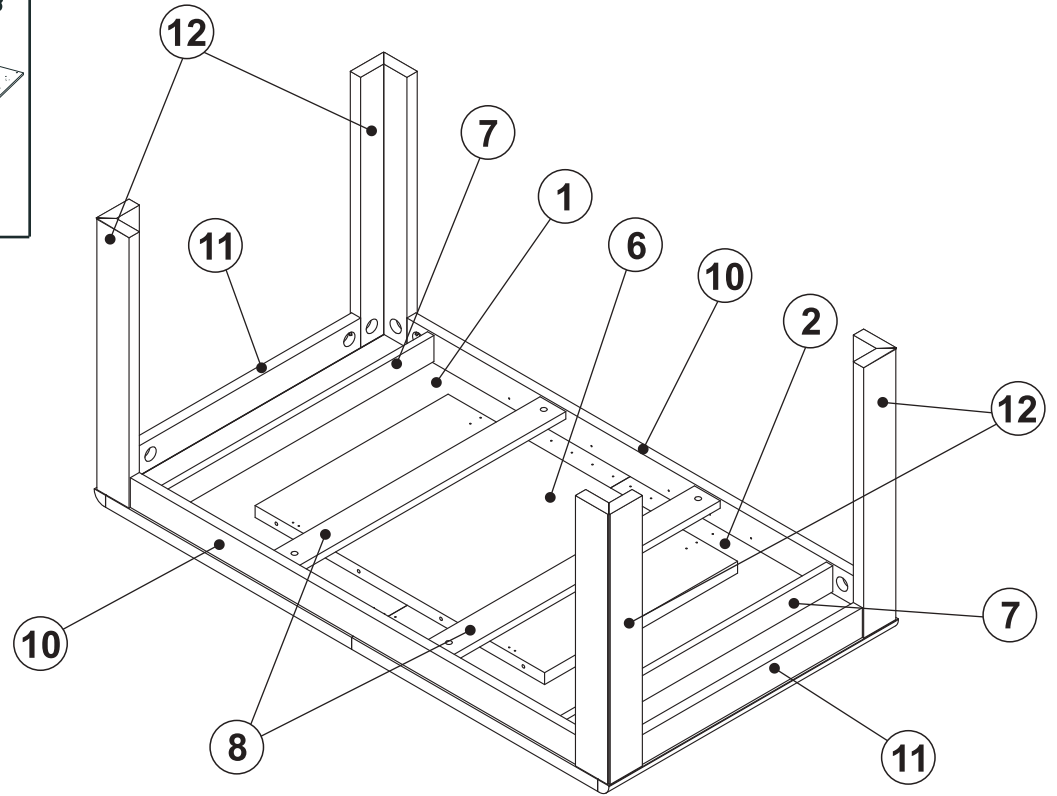
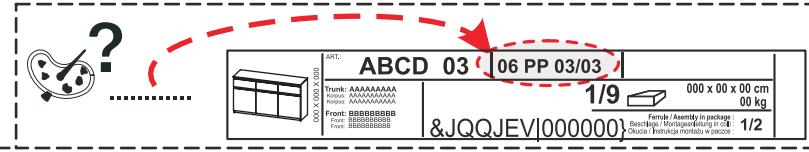
Service • Assistenza • Dienstverlening • Serwis Servis • Szerviz • Servizio • Usluga • Níðáçnír • Nėoçár

Name • Nom • Nome • Naam • Nazwa Jméno • Názov • Név • Denumire Nombre • Ime • Isim • Írçarıçıl	PESARO
Nr. • No. • N° • Ířéd • Ć • Sz • Ne	SIDK32..
Typ • Type • Tip • Típus • Tipo • Nėđđ	40

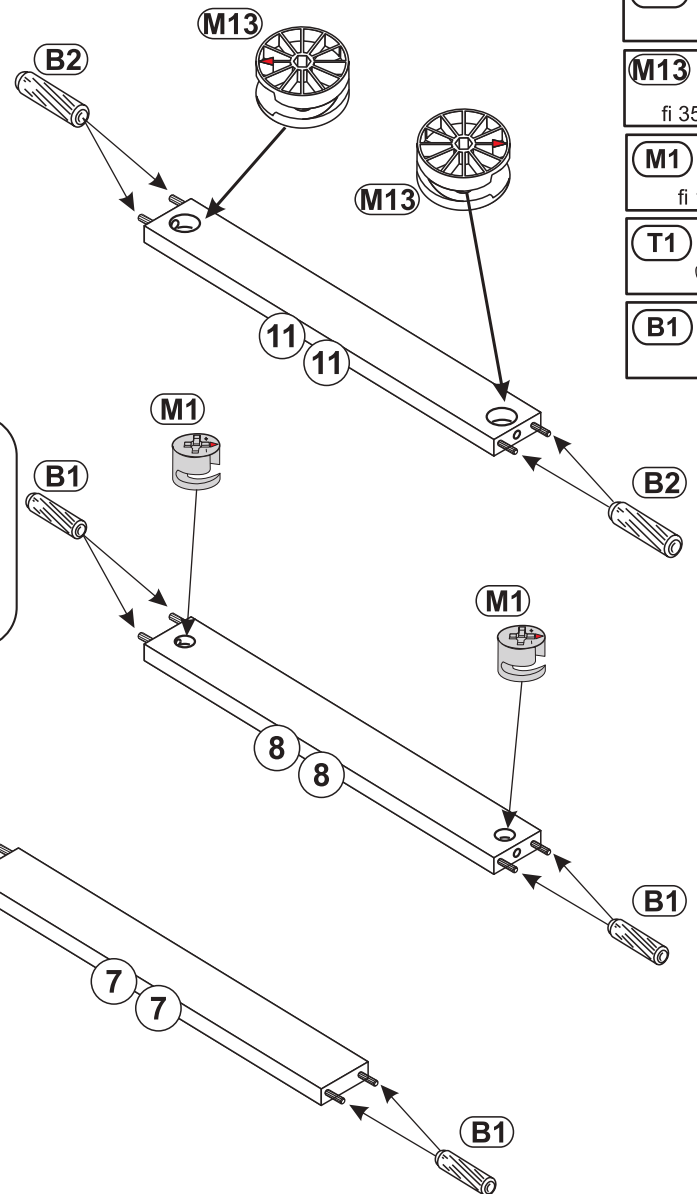
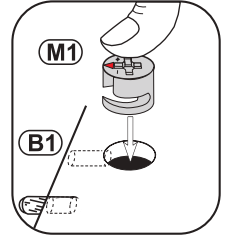
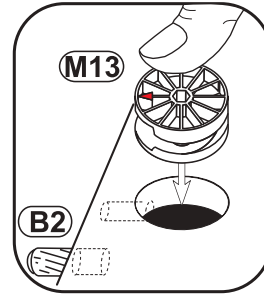
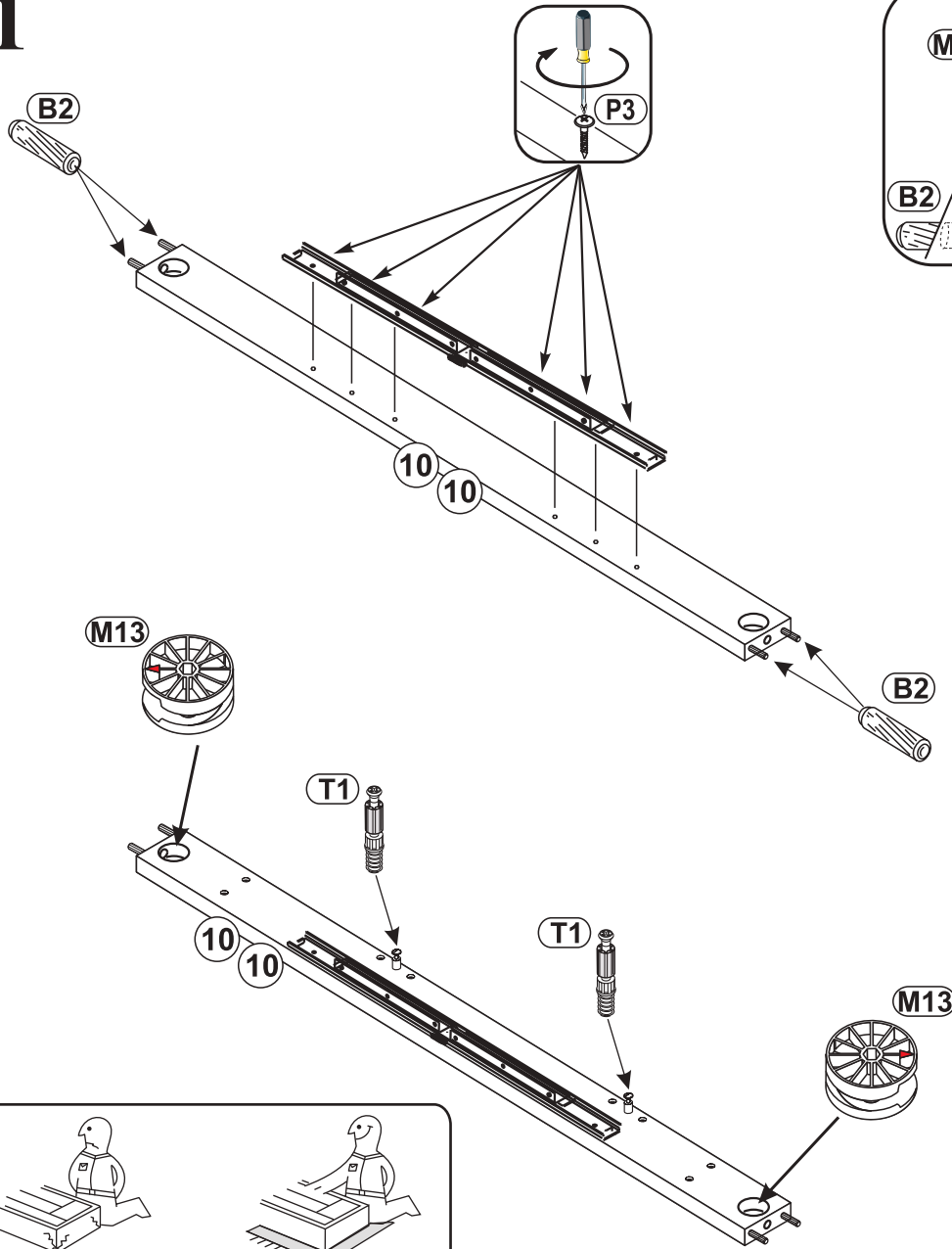
shop • geschäft • boutique • sklep • winkel • ěřarıçıl
negozio • bolt • tienda • obchod • duçan • mađaza • magazin




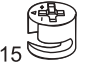
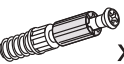



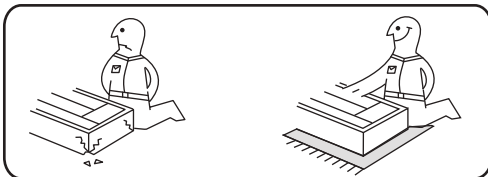
M13 fi 35 X...	G7 6 X...
T3 L 56 X...	M1 fi 15 X...
B2 fi 10x50 X...	T1 X...
R14 SISO L-838 X...	F46 SISO X...
B1 fi 8x28 X...	P10 3x13 X...
P3 3,5x20 X...	



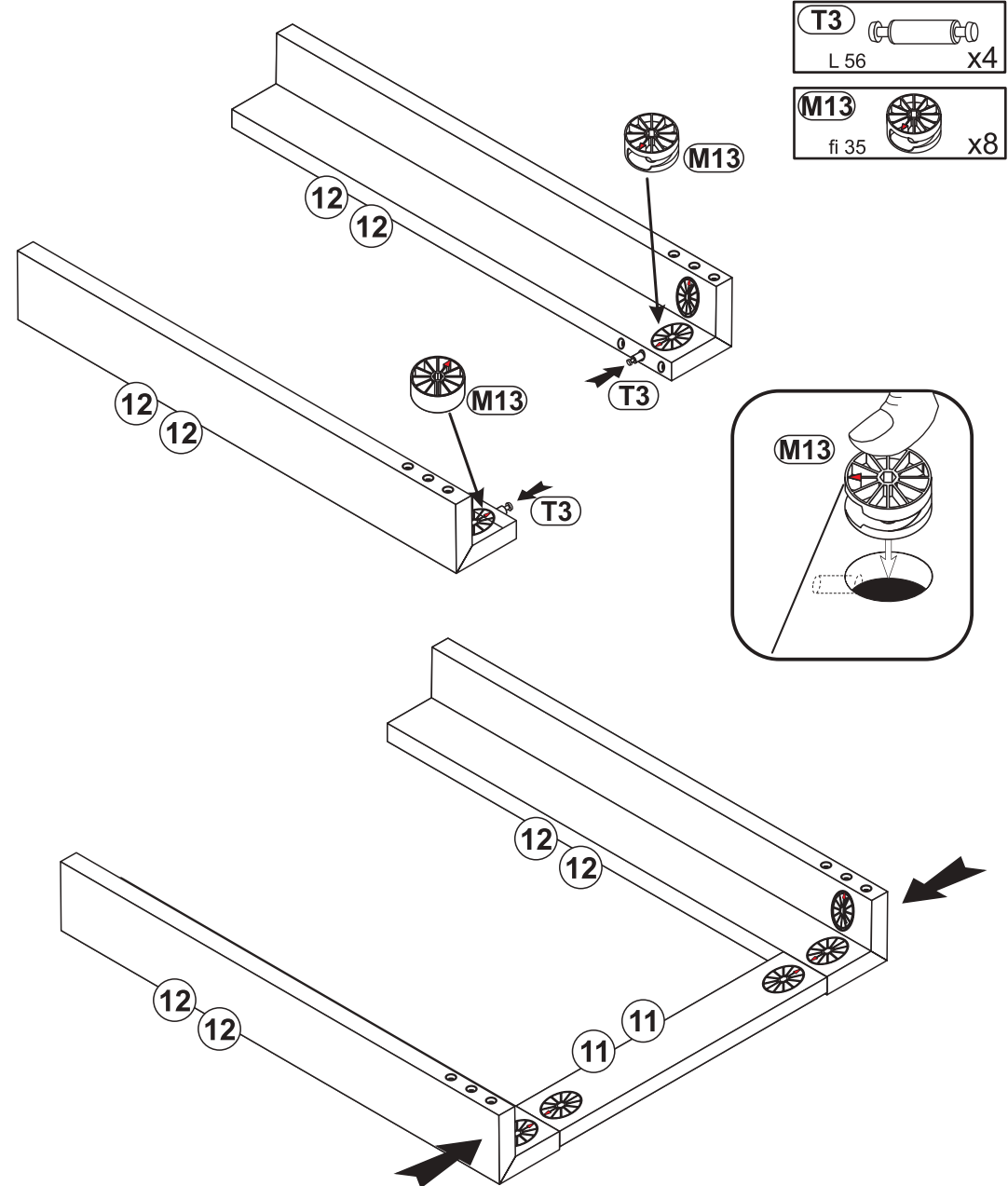
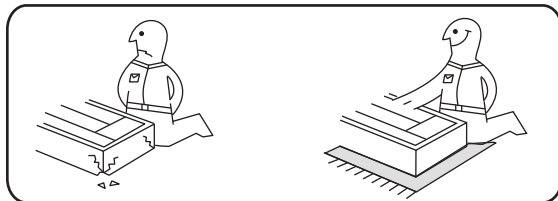
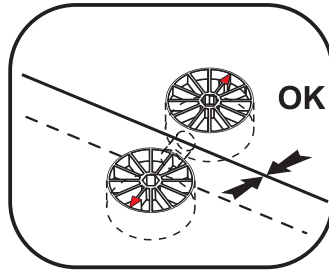
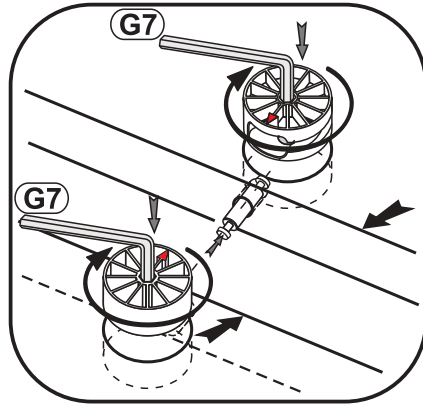
1



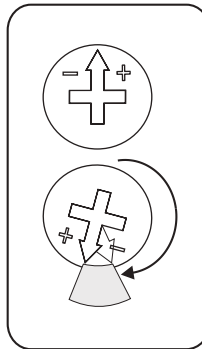
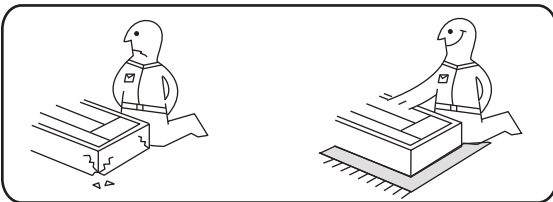
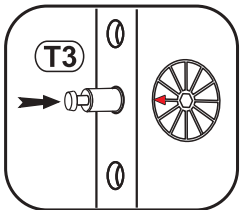
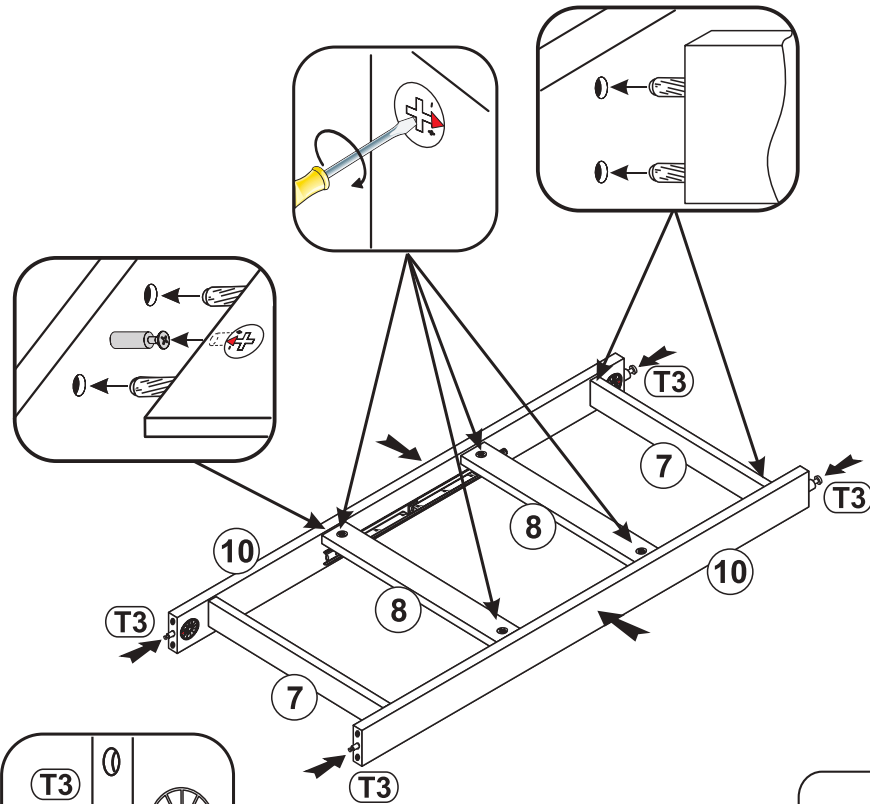
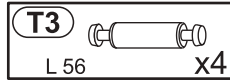
- P3**  3,5x20 x12
- B2**  fi 10x50 x16
- M13**  fi 35 x8
- M1**  fi 15 x4
- T1**  x4
- B1**  fi 8x28 x16



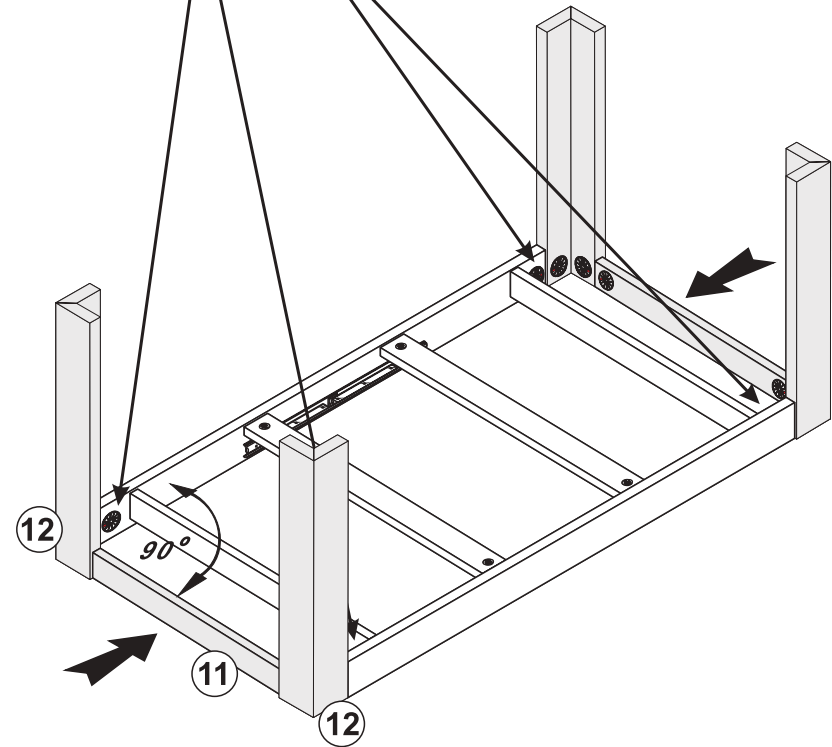
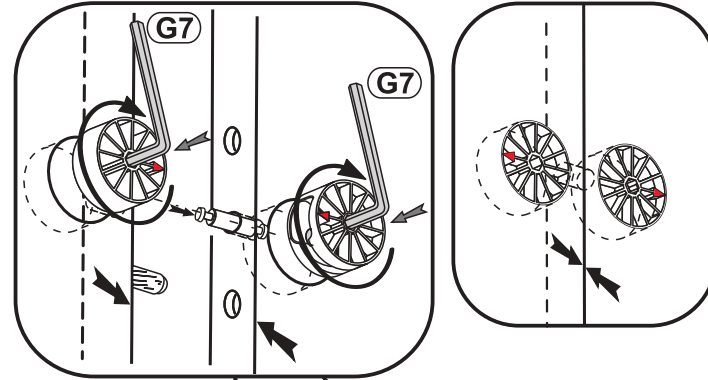
2



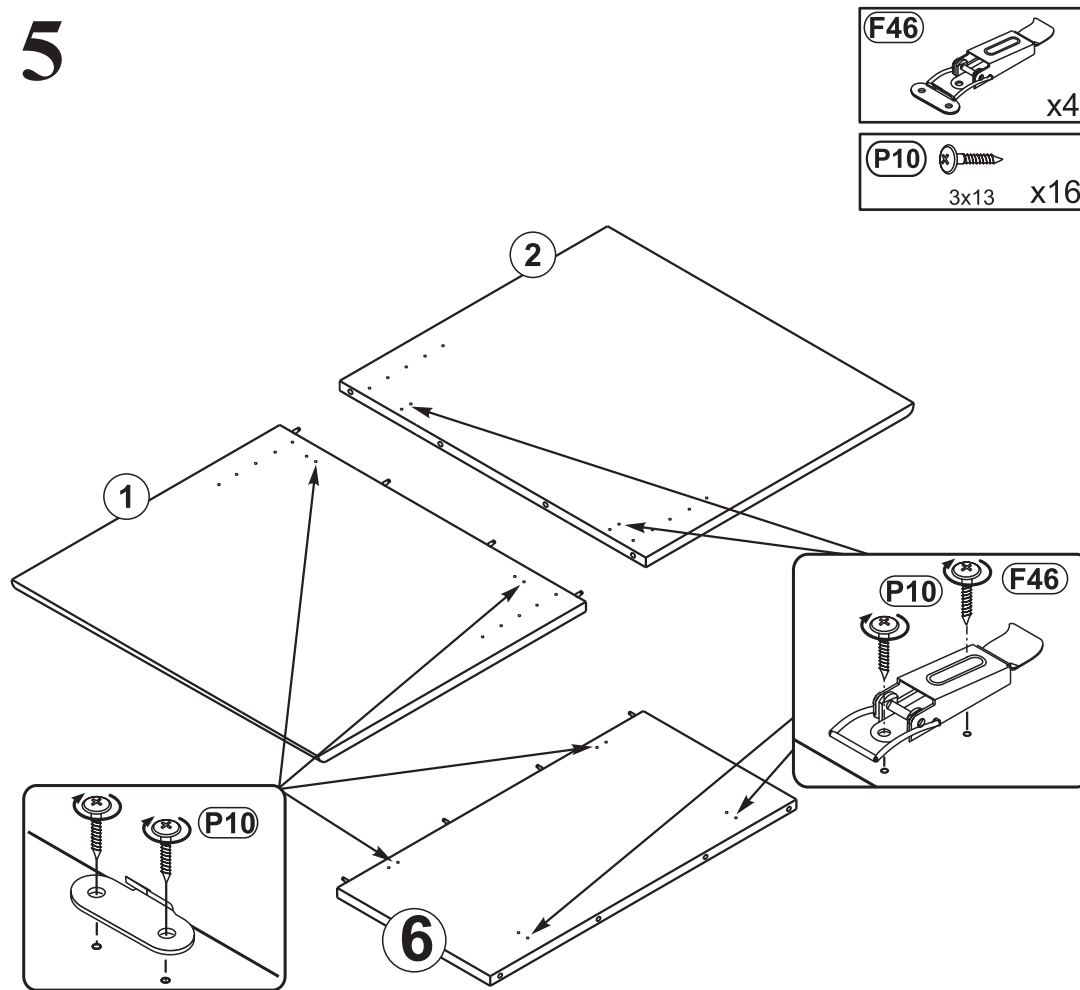
3



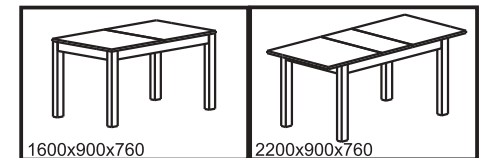
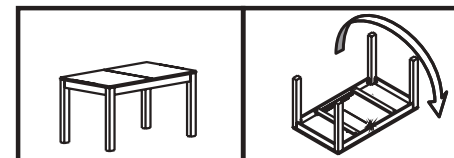
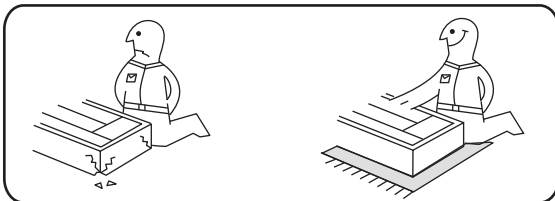
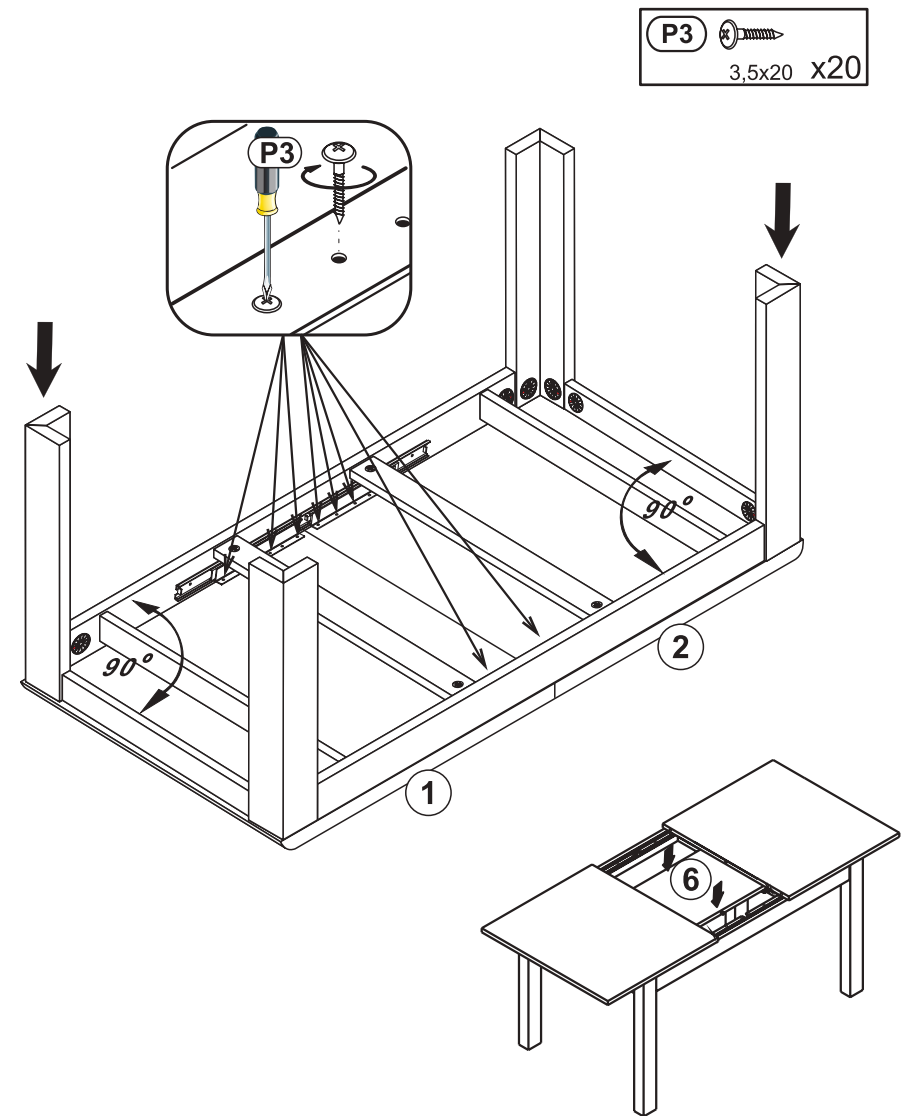
4



5



6



GB

Instructions for furniture maintenance

- The maintenance consists in regular cleaning the external and internal surfaces of the furniture.
 - Remove any?stains or dirt regularly. The fresh stains are usually to be removed easier and completely
 - Materials and agents for maintenance:

RECOMMENDED : soft fabric cloths while using proper cleaning and maintenance agents (it is recommended to apply commonly used foams and emulsions) however, before using them it is advisable to do the test on the invisible surface with the agents designed for using for this type of material

UNACCEPTABLE : rough sponges, scratchers, detergents, chemical solvents, polishes powders containing abrasive materials and it is also inadvisable to soak with a great amount of water.

PL

Wskazówki na temat Konserwacji mebli

- Konserwacja polega na regularnym czyszczeniu zewn trznyc i wewn trznyc powierzchni mebla.
 - Na biejcyo usuwa  plamy i zabrudzenia. Uwiercy plamy daj  sie zazwyczaj lje y i najczu ciej w caouci usunf 
 - Materiały i  rodki do konserwacji:
ZALECANE:  ciereczki z mi kiej tkaniny z uyciem odpowiednich  rodk w czyszczfco -konserwujfcych (zaleca sie stosowanie og lnie dostpnych pianek i emulsji) jednak przed uyciem  rodk w czyszczfco - konserwujfcych zaleca sie przeprowadzenie testu na powierzchni niewidocznej  rodkami przeznaczonymi dla tego typu tworzywa
NIEDOPUSZCZALNE: twarde grbki, drapak, detergenty, rozpuszczalniki chemiczne, pasty proszki zawierajfce  rodki  cierne oraz niewskazane jest moczenie duyf ilo ci wody.

DE

Anweisung zur M belpflege

- Pflege bedeutet regelm sige Reinigung der  u eren und inneren M beloberfl che
 - Flecken und Verschmutzungen laufend entfernen. Neue Flecken lassen sich gew hnlich leicht und h ufig v llig entfernen
 - Pflegestoffe und -mittel:

EMPFEHLENSWERT: Lappen aus weichem Stoff und entsprechendes Reinigungspflegemittel (empfehlenswert sind handelsbliche Sch umen und Emulsionen) allerdings wird vor der Anwendung der Reinigungspflegemittel ein Test auf der unsichtbare Oberfl che empfohlen

UNZUL SSIG: harte Schw mme, Schrubber, Sp lmittel, chemische L sungsmittel, Pasten Pulver mit Schleifmittel sowie Nassmachen mit viel Wasser.

CZ

Pokyny pro  drzbu n bytku

-  drzba spo iv  v pravideln m  ist ni vn j k a vnitrn ch povrch  n bytku.
 - Skvrny a ne istoty okam it  odstraňuj .  erstv  skvrny je mo ne snadn ji a nej ast ji zcela odstranit
 - Materi ly a prostředky k  drzbe:

DOPORU EN : hadr ky z m kk  l tky s pou it m vhodn ch  istfci ch a konzerva n ch pr středk  (doporu uje se pou iv n  v seobecn  prstipn ch p nek a emulzi) av ak p ed pou it m  istfci ch a konzerva n ch pr středk  se doporu uje provest test na neviditeln ch  ast , a to pr středky  r en mi pro tento typ l tky.

NEDOVOLEN : tvrd  hubky,  krabaky, detergenty, chemick  rozpou t dla, pasty pr  ky obsahujfci brusn  pr středky a nedoporu uje se mo it prfili  velk m mno stv m vody.

FR

Indications concernant la conservation des meubles

- La conservation consiste f un nettoyage r gulier des surfaces externes et internes du meuble.
 - Effacer les taches et les salures imm diatement. D'habitude, les taches fraiches sont plus faciles f effacer.
 - Les mat riaux et les substances destin s pour la conservation:

RECOMMAND S : les chiffons mous, en utilisant les moyens convenables destin s pour nettoyer et conserver les meubles (il est recommand  d'utiliser les cr mes et emulsions accessibles au march ) pourtant, avant d'utiliser un liquide, il est recommand  de faire un test sur une surface invisible avec des liquides destin s pour ce type de mat riaux

INADMISSIBLES :  ponges dures, radoires, d tergents, dissolvants chimiques, p tes-poudres contenant les substances abrasives, il n'est recommand  non plus de mouiller les meubles avec de l'eau.

SK

Pokyny pre  drzbu n bytku

-  drzba spo iv  v pravidelnom  isteniu vonkaj k a vn torn ch povrchov n bytku.
 - Skvrny a zne istenia okam it  odstraňuj .  erstv  skvrny mo e sa ľahko a naj ast ji celkom odstraniť.
 - Materi ly a pr striedky na  drzbu:

ODPORU EN : handr ky z m kk j l tky s pou it m vhodn ch  istiac ch konzerva n ch pr striedkov (odporu uje sa pou iv nie v seobecne prstipn ch pen a emulzi) av ak pred pou it m  istiac ch a konzerva n ch pr striedkov sa doporu uje provest test na neviditelnej  ast , a to pr striedkami  r en mi pre tento typ l tky

NEDOVOLEN : tvrd  hubky,  krab ky, detergenty, chemick  rozp  t dla, pasty pr  sky obsahujfce brusn  pr striedky a neodporu uje sa mo iť prfili  velk m mno stv m vody.

NL

Aanwijzingen voor het onderhoud van meubels

- Het onderhoud houdt het regelmatig reinigen van de meubels in.
 - Verwijder steeds vlekken en vuil. Verse vlekken zijn gewoonlijk gemakkelijker en vaak in hun geheel te verwijderen.
 - Onderhoudsmaterialen en -middelen:

AANBEVOLEN: doeken van zachte stof met reinigingsmiddelen (het gebruik van algemeen verkrijgbare schuim en emulsies wordt aanbevolen). Voer voor het gebruik van de reinigings- en onderhoudsmiddelen een test uit op een onzichtbare plaats met middelen die bestemd zijn voor dat soort materiaal.

AFGERADEN: harde sponzen, krabbers, detergents, chemische oplosmiddelen, pasta's en poeders die schuurmiddelen bevatten. Het wordt ook afgeraden om grote hoeveelheden water te gebruiken.

HR

Savjeti za Odrzavanje namještaja

- Odrzavanje se sastoji od redovitih  išaenja vanjskih i unutarnjih povr ina namještaja.
 - Redovito uklanjati mrľje i prljav tine. Svje e mrľje mogu biti lak e i naj e e u potpunosti uklonjene.
 - Materijali i sredstva za odrzavanje:

PREPORU AMO: kori tanje krpica od mekih tkanina i odgovaraju a sredstva za  i aenje i odrzavanje (preporu a se koristiti pjene i emulzije dostupne u prodaji) - ali prije nego po nete koristiti sredstva za  i aenje i odrzavanje, preporu ljivo je provesti test tog sredstva na nevidljivoj povr ini materijala.

NEDOVOLJENA SREDSTVA: tvrda spu va, grebalice, deterd enti, hemijska otapala, sredstva u obliku pasti ili pra ka, koja sadr e abrazivna sredstva, ne preporu a se namakanje velikim koli inama vode.

IT

Indicazioni relative alla conservazione dei mobili

- La conservazione consiste in una pulizia sistematica delle superfici interne ed esterne del mobile.
 ?- Togliere le macchie e sporcizie immediatamente poiche lo sporco fresco solitamente ed interamente e piu facile da eliminare.
 ?- Materiali e mezzi per la conservazione:

SI RACCOMANDANO: stracci di tessuto morbido con aggiunta di adeguati prodotti per la pulizia e conservazione (si raccomanda l'utilizzo di schiume ed emulsioni generalmente accessibili nel commercio). Tuttavia, prima di applicare tali prodotti, scelti in base alla superficie da trattare, occorre eseguire il test su una zona meno visibile.

SONO VIETATI: spugne dure, raschiatori, detergenti, paste e polveri contenenti sostanze abrasive. Inoltre, e da evitare di bagnare i mobili con l'acqua.

TR

Mobilya bakym talimaty

- Mobilya bakymy, mobilyany n i  ve d y  y zeylerin in muntazam bir bi imde temizlenmesinden olu ur.
 - Olu an leke ve kirlenmeler derhal giderin. Taze lekeler genellikle kolay ve t m yle  ykar.
 - Mobilya bakym malzeme ve ara lar 

TAVS YELER: yumu ak bez ve uygun temizleme-bakym ara lar  (piyasadaki k p k ve em lsiyonlar) tavsiye edilir.

Asyl temizlemeye ge meden  nce kullanacađnyz ilacy mobilyany n g r nmeyen y zeyinde test etmeyi ihmal etmeyiniz.
UYARI: sert s nger, tel s nger, tiner,  izici  zellid  olan deterjan, toz deterjan asla kullanmayn. Mobilya y zeylerini fazla yslatmayn

HU

B tor  pol s ra vonatkoz   tmutat k

-  z  pol shoz a b tor k ls r  s bel s fel let nek rendszeres tisztf t sa tartozik.
 - Folyamatosan kell a foltokat  s a szennyzed seket elt volf tani. A friss foltok  ltal ban k nyebben  s gyakran teljesen elt volf that k.
 -  pol si anyagok  s szerek:

JAVASOLT: a tisztf t shoz puha rongyot (ruh t)  s megfelel   pol si szeket haszn lnk (javasolt a kereskedelemben el rhet  habok  s emulzi k haszn lata) a tisztf t - pol si szerek haszn lata el tt a nem l that  (nem szembe t n ) fel leten adott szerrel egy pr batetszet kell elv gezni .

TILOS: a kem ny szivacs, kapar , mos szerek, vegyi old szerek, s r l szereket tartalmaz  porok  s paszt k haszn lata, a tisztf t shoz nem szabad nagy mennyis g  vizet haszn lni  s abban zdatni.

RO

Sfaturi pentru intre inerea mobilei

- Intre inerea const   n cur tarea regulat  a suprafe elor exterioare  i interioare ale mobilierului.
 - Petele  i murd ria trebuie  sc imediat. De obicei, petele proaspete pot s  fie mai u or  i complet eliminate.
 - Materiale  i detergen i de intre inere:

RECOMANDATE:  tergerearea cu o c rp  moale,  i utilizarea unor detergen i pentru cur tare  i intre inere (este recomand t s  utiliza i spume disponibile  n comer   i emulsii), cu toate acestea,  nainte de aplicarea detergen ilor pentru cur tare-intre inere, se recomand  s  se efectueze testul pe o suprafa   disponibil  invizibil  din acest tip de material

NI CIDIODAT : bure i tiner, lavete abrazive, detergen i, solven i, substan e chimice, pulberi, paste care con in substan e abrazive; nu este recomandat  nici umezirea cu o cantitate mare de ap 

ES

Indicaciones para conservaci n de los muebles

- La conservaci n consiste en la limpieza corriente de las superficies externas e internas del mueble.
 - Quiteuse las manchas y suciedades seg n vayan apareciendo. Las manchas recientes suelen quitarse ligera y completamente.
 - Materiales y productos para conservaci n:

SE RECOMIENDAN: trapo de tela suave con la utilizaci n de los productos correspondientes de limpieza y conservadores (se recomiendan las espumas y emulsiones disponibles en el mercado). No obstante, antes de usar el producto de limpieza y conservador se recomienda hacer una prueba en la superficie invisible con los productos apropiados para este tipo de materia.

NO SE ADMITE EL USO DE: esponjas duras, met licas, detergentes, disolventes, cremas, polvos que contienen agentes abrasivos. Tampoco se puede mojar el mueble con demasiada cantidad de agua.

RU

 le el r c e d  o i o  f  l l t

- O i   f  l l t d l o n r d r n d o e d t  d m c o  l rl e   ai nd rl e d l d m n   l l e .
 - D' r    r d'  l e' n c r n n r o  l. N l c l d'  r  ar e ' n'  l +l    f+rn t d e r n t.
 -  r l c r e   n l n r d' o i o:

 LE EL L OLE L: n  d' d' +e   e    e e n r c   d c l rl e n n l n n l r o  +n 'ul' e r l d c d t o  d l n  (d e l l o l n' d c l rl l  u l n n od t o d'f e   y e  n e).  l r e, d l d d c l rl e  +n 'ul'  -e r l d c d t l l n l n r n l o n d l l n c n n  f  r d n e d l d m n   l l e .

 L  LE EL L OLE L:  l n e l  o e ,  rc r e,  l l d l n ,  c e -l e l d r n d c l e, d r n    d d r e   n l d r l e r d r c i o  l l n .  l  d o n m  e d l c'  i u  f d l d m n   l l e .

